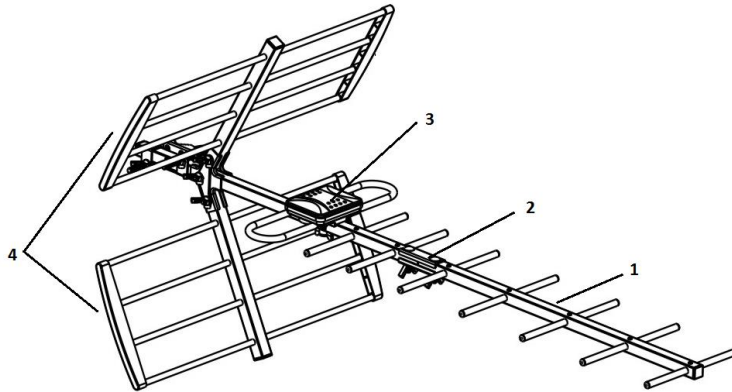


Уличная антенна AV 9360



Устройство антенны:

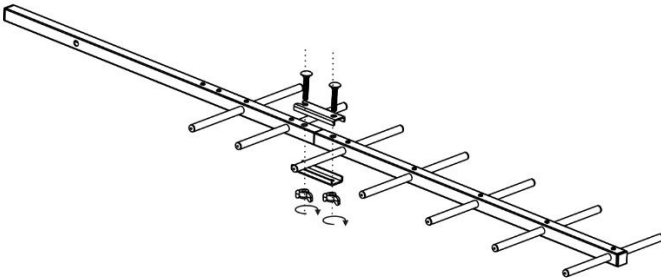


1. Антенна
2. Две секции стрелы
3. Диполь
4. Две секции крепления рефлектора

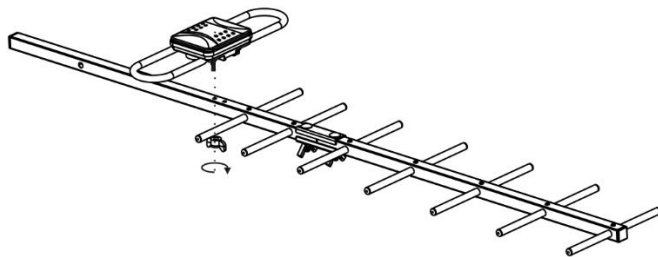
Порядок сборки и установки антенны:

Вскройте упаковку и аккуратно достаньте изделие и его комплектующие. Проверьте комплектность и убедитесь в отсутствии механических повреждений деталей. Удалите все упаковочные материалы и рекламные наклейки.

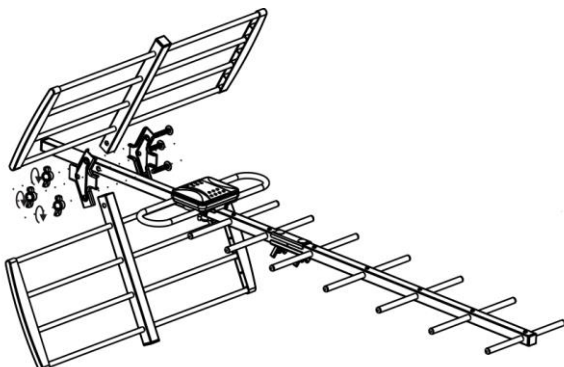
- 1) Закрепите две секции стрелы вместе, как показано на рисунке:



- 2) Поместите диполь в отверстие основной стрелы антенны, зафиксируйте его с помощью гайки, как показано на рисунке:

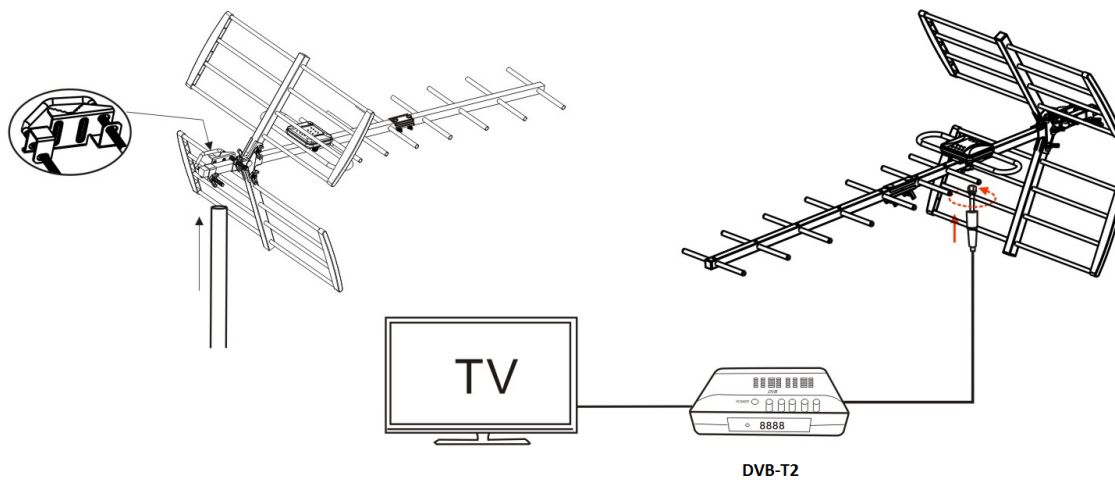


- 3) Смонтируйте 2 секции крепления рефлектора на основную стрелу антенны, как показано на рисунке. Прежде чем затягивать гайки, убедитесь, что крепление полностью установлено на стреле и винты вошли в пазы.



1) Питание антенны осуществляется от ресивера (цифровой приставки), подключите антенну к ресиверу, а затем к телевизору.

Установите хомут крепления на антенну, затем установите антенну на мачту и затяните зажим.



Приятного просмотра!