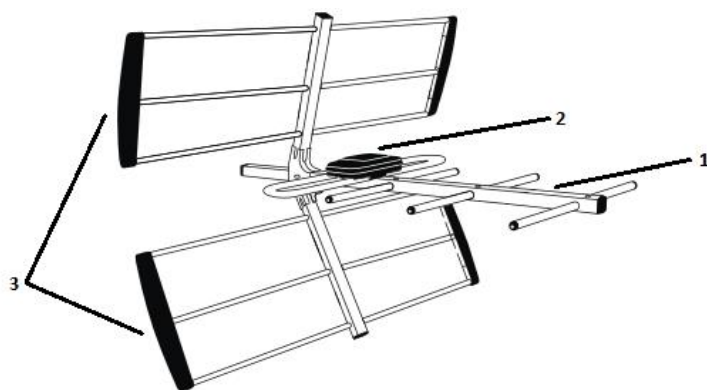


Уличная антенна AV 4510



Устройство антенны:

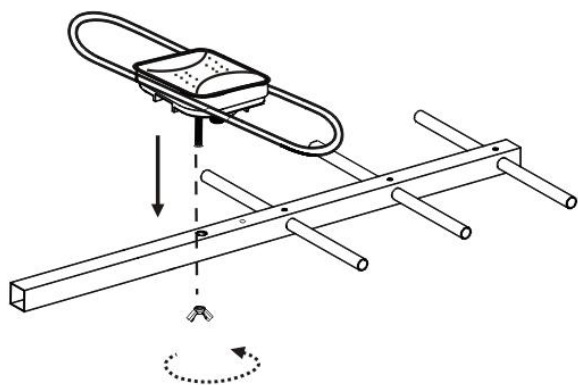


- 1. Антенна
- 2. Диполь
- 3. Две секции крепления рефлектора

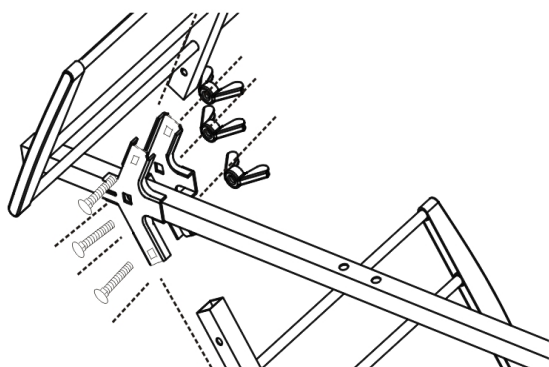
Порядок сборки и установки антенны:

Вскройте упаковку и аккуратно достаньте изделие и его комплектующие. Проверьте комплектность и убедитесь в отсутствии механических повреждений деталей. Удалите все упаковочные материалы и рекламные наклейки.

- 1) Поместите диполь в отверстие основной стрелы антенны, зафиксируйте его с помощью гайки, как показано на рисунке:

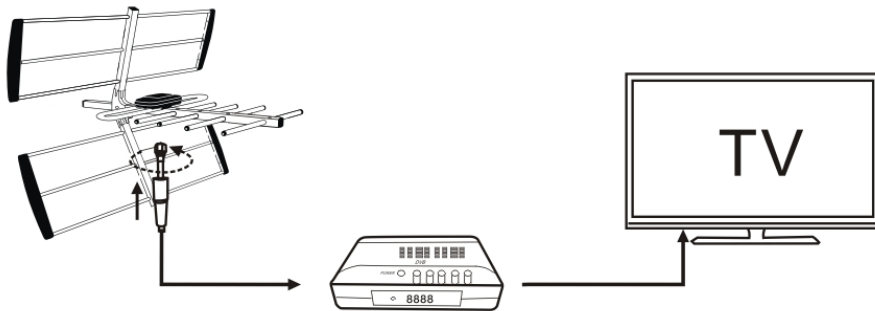


- 2) Смонтируйте 2 секции крепления рефлектора на основную стрелу антенны, как показано на рисунке. Прежде чем затягивать гайки, убедитесь, что крепление полностью установлено на стреле и винты вошли в пазы.

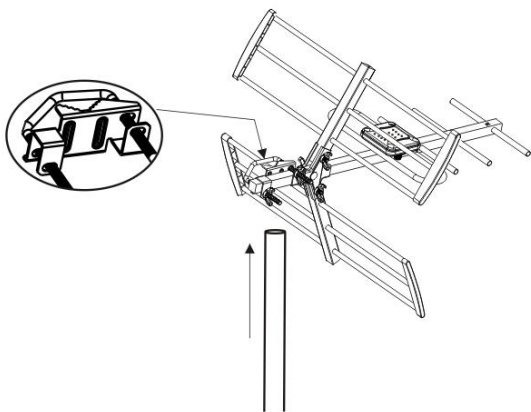


3) Питание антенны осуществляется от ресивера (цифровой приставки), подключите антенну к ресиверу, а затем к телевизору.

После подключения кабеля с F- разъемом к разъему диполя антенны плотно натяните водонепроницаемый колпачок на посадочное место на коробке диполя антенны.



4) Установите антенну на мачту с помощью хомута крепления. Антенна должна быть установлена вертикально.



Приятного просмотра!