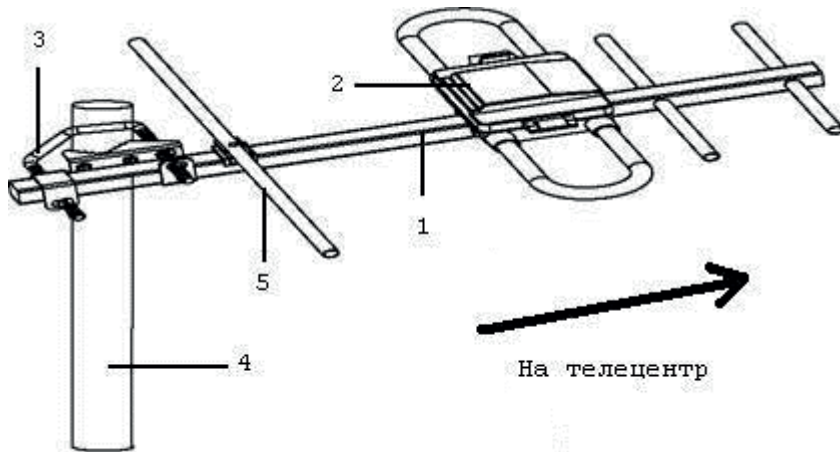


# Уличная антенна AV 3560

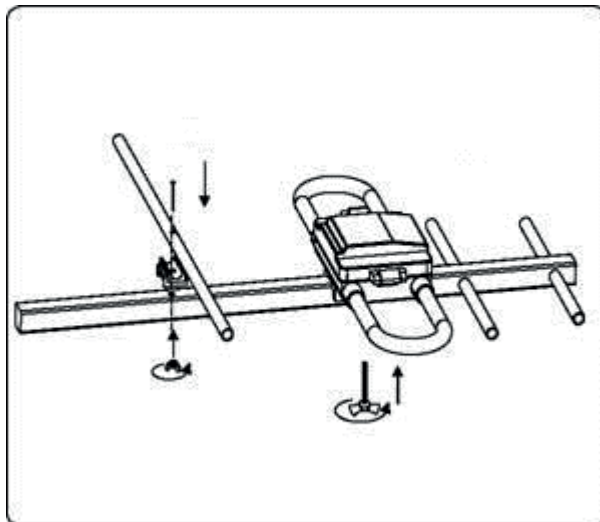
Устройство антенны:



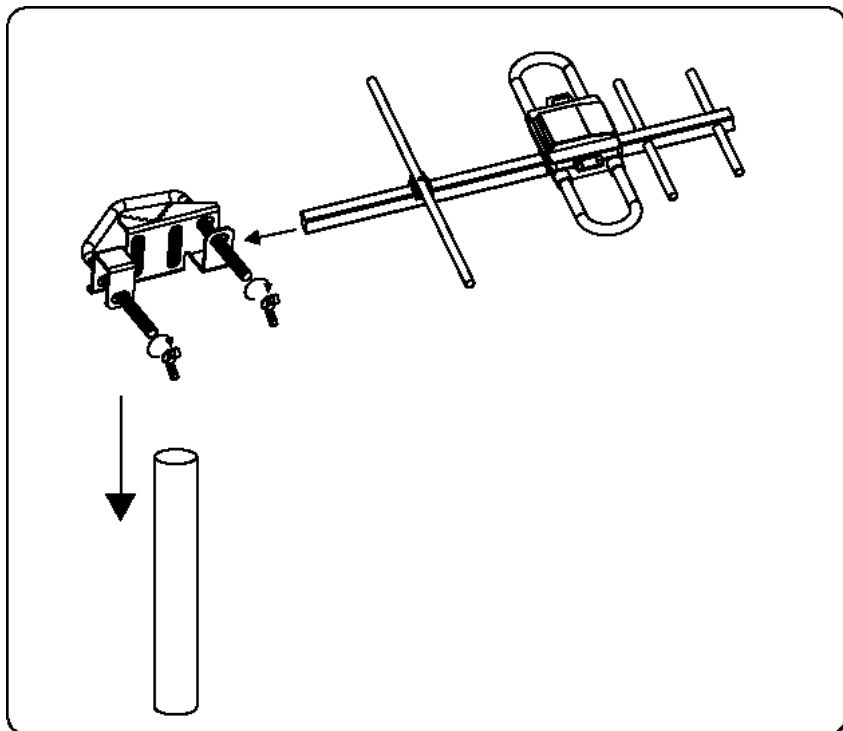
1. Антенна
2. Диполь
3. Хомут крепления
4. Мачта/ Кронштейн стеновой (не входят в комплект)
5. Рефлектор

Порядок сборки и установки антенны:

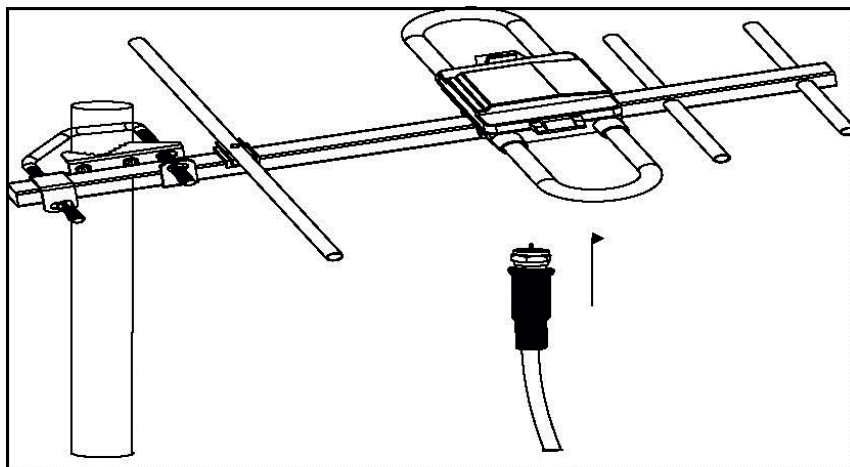
1. Вскройте упаковку и аккуратно достаньте изделие и его комплектующие. Проверьте комплектность и убедитесь в отсутствии механических повреждений деталей.
2. Поместите диполь в отверстие основной стрелы антенны, зафиксируйте его с помощью винта, затем так же закрепите рефлектор (рис. 1).



3. Расположите хомут крепления на стреле антенны, а затем установите антенну на мачту / стеновой кронштейн и затяните винты, как показано на рис. 2.



4. Подсоедините коаксиальный кабель к F- разъему антенны (рис. 3).



5. Подключите антенный кабель к ресиверу, в настройках меню ресивера включите функцию питания антенны. Если Вы подключаете антенну сразу к телевизору используйте блок питания или USB инжектор питания 5V,
6. Сориентируйте антенну на передающий телецентр. Уточняйте ближайшую к Вам телевышку на сайте [карта.ртрс.рф](http://карта.ртрс.рф). Уровень и качество сигнала смотрите в настройках информации ресивера или телевизора.