

Комнатная антенна AV 2670

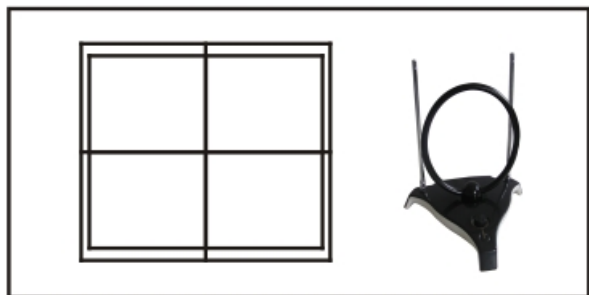
Антенна AV 2670 может принимать HDTV, SDTV, RCA's DTTV и аналоговые телевизионные сигналы. Они применяются ко всем глобальным, DVB-T и ISDB-T and DMB-T\H телевизионным стандартам. Антенна спроектирована для получения самого точного и яркого изображения, при легкой настройке и использовании.

Перед началом работы, пожалуйста, достаньте все детали из коробки и ознакомьтесь с инструкцией.

1. Поиск лучшего расположения для антенны.

Перед началом подключения определите оптимальное место для лучшего приема сигнала. Постарайтесь избежать препятствий между передатчиками и Вашей антенны.

Примечание: лучшее место для антенны рядом с окном.

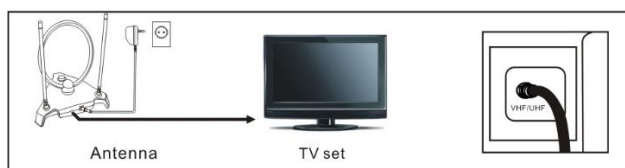


2. Сборка антенны

Антенна подключается напрямую к телевизору.

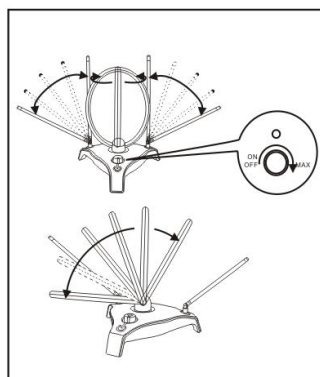
Подсоедините выходной разъем антенного кабеля непосредственно к входу телевизора.

Тем временем подключите адаптер питания к розетке для питания



3. Настройка антенны для лучшего приема

Различные каналы могут потребовать индивидуальных настроек антенны. Когда не удается получить четкий сигнал и возникают помехи, пожалуйста, сделайте следующие действия:

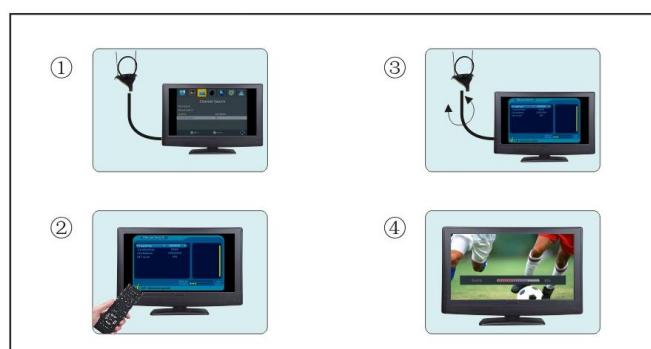


1. Включите телевизор.

2. С помощью ручки на антенне, увеличьте расстояние между усами антенны, вращайте ручку до получения наилучшего сигнала.

3. С помощью ручки на антенне, поверните кольцо на антенне, пока вы не получите наилучшее изображение на телевизоре.

4. Настройки направления антенны



1. Подключите антенну к телевизору правильно.

2. Установите на телевизоре режим антенны. При низком качестве сигнала отрегулируйте расположение антенны или поверните ее в направлении телевизионной станции.