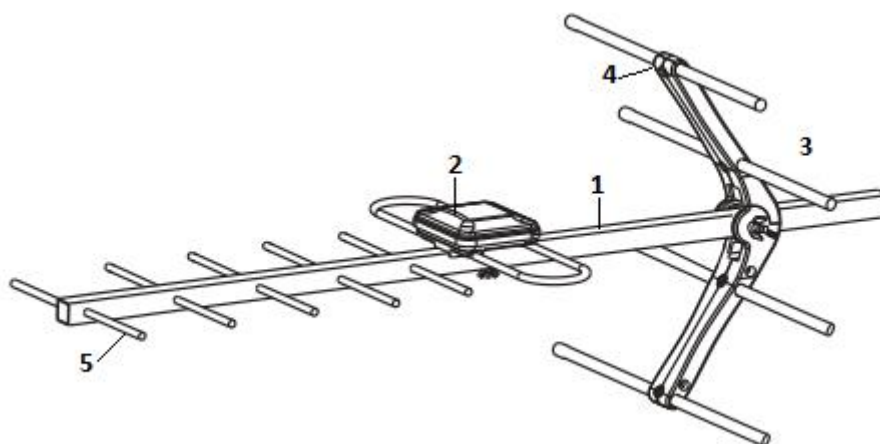


# Уличная антенна AV 9140

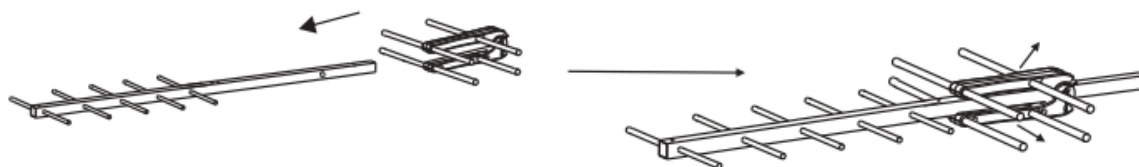
## Устройство антенны:



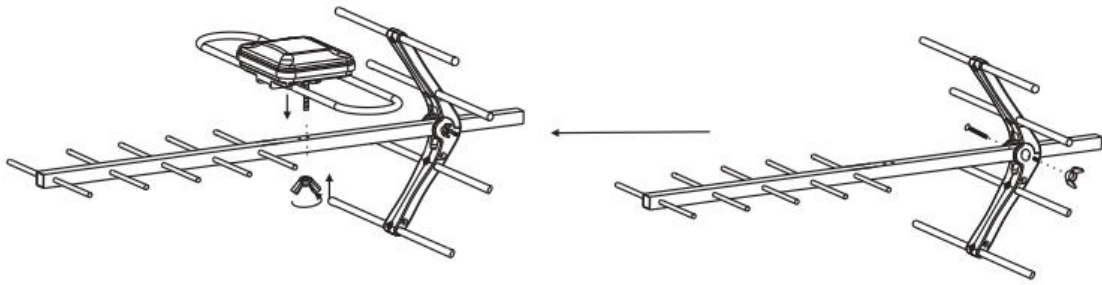
1. Антенна
2. Диполь со встроенным усилителем
3. Хомут крепления
4. Рефлектор
5. Директор

## Порядок сборки и установки антенны:

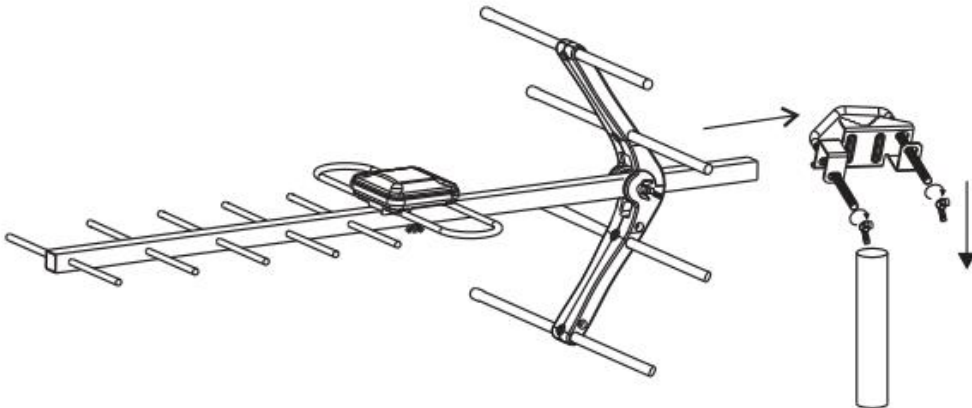
1. Вскройте упаковку и аккуратно достаньте изделие и его комплектующие. Проверьте комплектность и убедитесь в отсутствии механических повреждений деталей. Удалите все упаковочные материалы и рекламные наклейки.
2. Соедините 2 секции стрелы антенны, как показано на рис. 1.



3. Поместите диполь в отверстие основной стрелы антенны, зафиксируйте его барашковым винтом, как показано на рис. 2.



4. Установите хомут крепления к мачте на антенну и затяните барашковые гайки (рис. 3).



5. Подсоедините коаксиальный кабель к F- разъему антенны.

Подключите антенный кабель к ресиверу, в настройках меню ресивера включите функцию питания антенны. Сориентируйте антенну на передающий телецентр. Уточняйте ближайшую к Вам телевышку на сайте [карта.ртср.рф](http://карта.ртср.рф). Уровень и качество сигнала смотрите в настройках информации ресивера или телевизора

