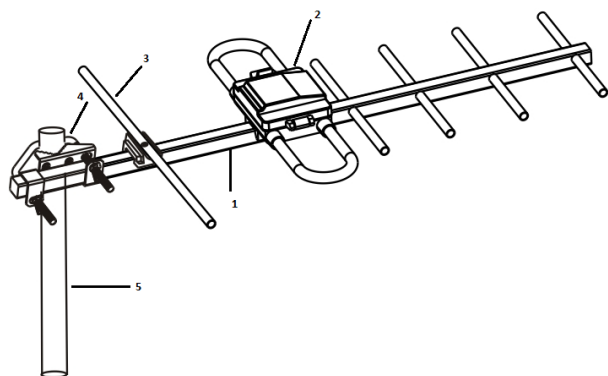


Уличная антенна AV 4290

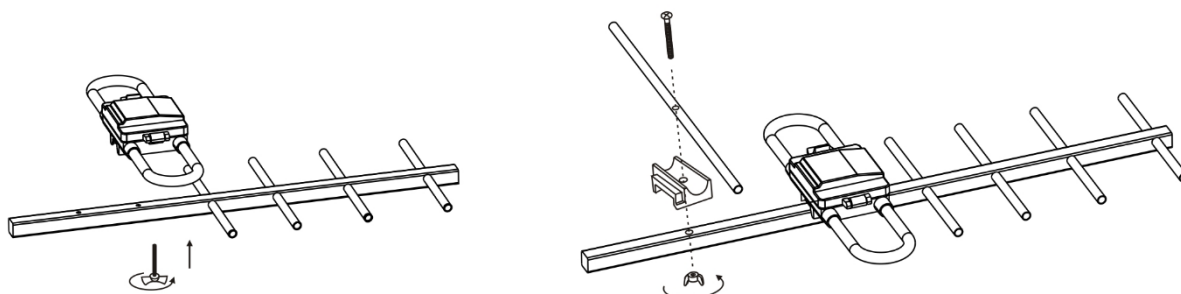


Устройство антенны:

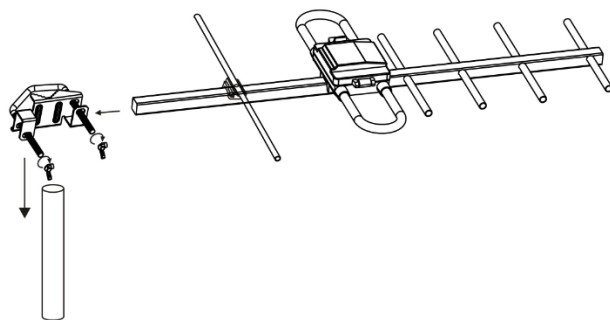


- 1) Антенна
- 2) Диполь
- 3) Рефлектор
- 4) Хомут крепления
- 5) Мачта/ Кронштейн стеновой (не входят в комплект)

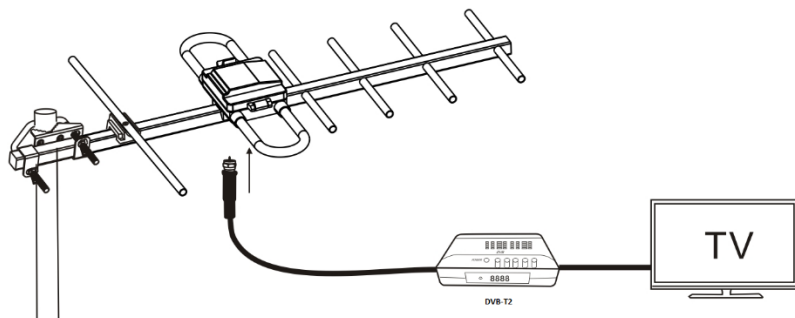
1. Установите диполь и рефлектор следуя картинке:



2. Установите хомут крепления на антенну, затем установите антенну на мачту и затяните винт:



3. Подключите антенный кабель к ресиверу, затем к телевизору:



Приятного просмотра!